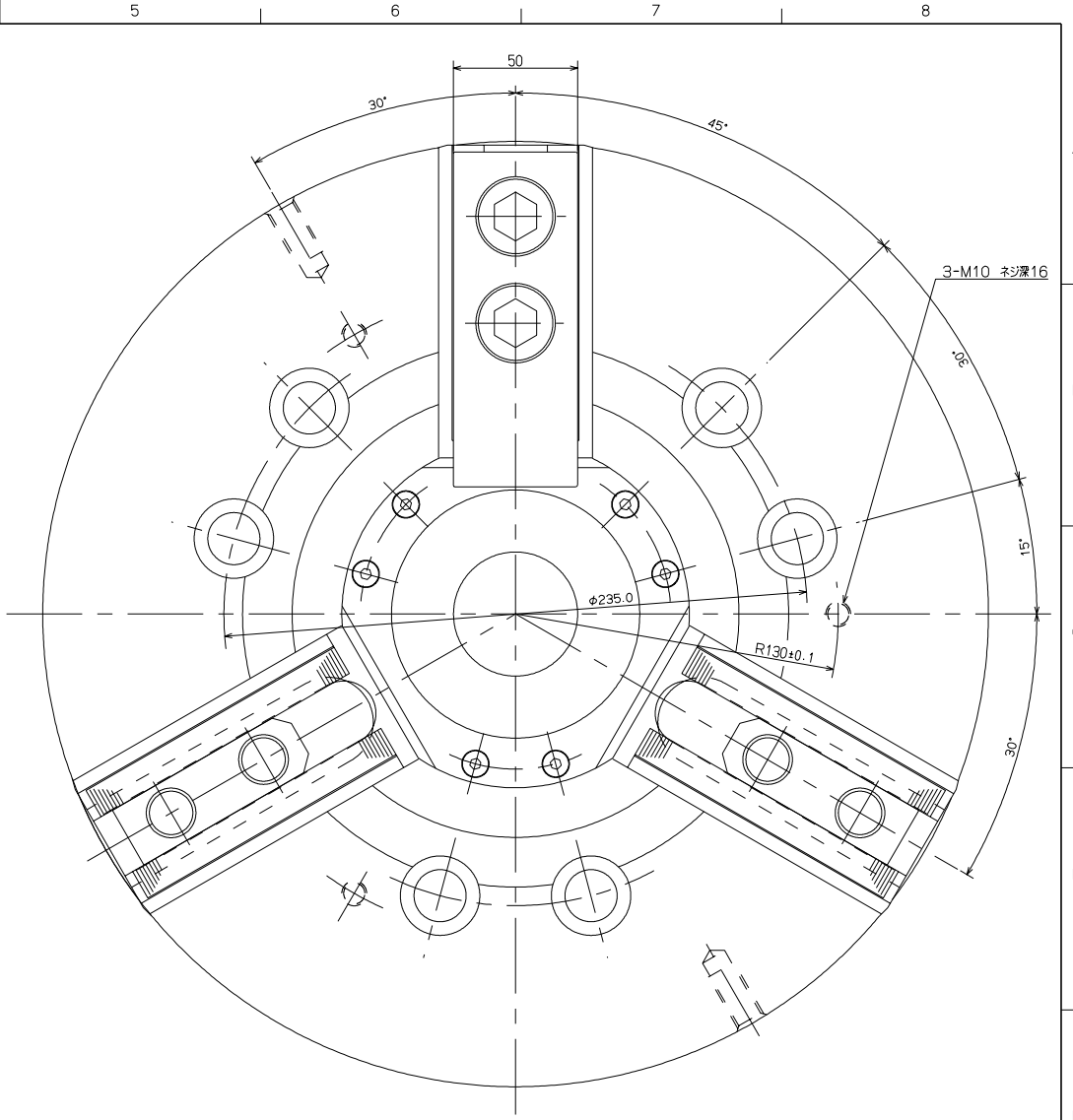
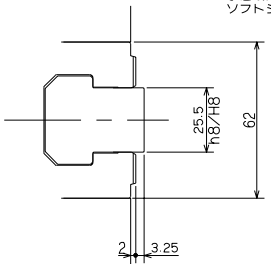


| 仕 様 | | |
|---------------|--------|------------------------------------|
| プランジャストローク | 23 | mm |
| ジョーストローク(直径で) | 10.6 | mm |
| 許容最大入力 | 98 | kN (9993 kgf) |
| 最大静的把握力 | 249 | kN (25391 kgf) |
| 許容最高回転速度 | 2800 | min ⁻¹ |
| 質量 | 116 | kg |
| 慣性モーメント | 2.20 | kg・m ² |
| 最高回転時の動的把握力 | 83 | kN (8464 kgf) |
| 使用シリンダ | F2511H | |
| 許容最大油圧力 | 3.3 | MPa (33.7 kgf/cm ²) |

○上記仕様は標準ソフトジョー付で許容最大入力時の場合
また最大静的把握力、および許容最高回転速度については
ソフトジョーの面上高さの1/2での実測値を示す



| | | | | | | | | |
|------------|----|----|----|-------|-----|------------|---------------|----|
| 図面来歴 | | | | 尺 度 | 形式 | B-215 | 重量 | kg |
| 部長 | 課長 | 係長 | 主任 | 設計 | CAD | パワーチャック 15 | | |
| | | | | 三角法 | | 名称 | B-215 ガイケイ | |
| 株式会社 北川鉄工所 | | | | 作成年月日 | | 図面 番号 | 61P 21 8582 4 | |